

Dell PowerEdge
T110 II Systems

Getting Started With Your System

系統使用入門

開始使用系統

Memulai Dengan Sistem Anda

はじめに

시스템 시작 안내서



Dell PowerEdge
T110 II Systems

Getting Started With Your System

Regulatory Model E11S Series



Notes, Cautions, and Warnings



NOTE: A NOTE indicates important information that helps you make better use of your computer.



CAUTION: A CAUTION indicates potential damage to hardware or loss of data if instructions are not followed.



WARNING: A WARNING indicates a potential for property damage, personal injury, or death.

Information in this publication is subject to change without notice.

© 2010 Dell Inc. All rights reserved.

Reproduction of these materials in any manner whatsoever without the written permission of Dell Inc. is strictly forbidden.

Trademarks used in this text: Dell™, the DELL logo, and PowerEdge™ are trademarks of Dell Inc. Intel® and Xeon® are registered trademarks of Intel Corporation in the U.S. and other countries. Microsoft® and Windows Server® are either trademarks or registered trademarks of Microsoft Corporation in the United States and/or other countries. Red Hat® and Red Hat Enterprise Linux® are registered trademarks of Red Hat, Inc. in the United States and other countries. VMware® is a registered trademark of VMWare, Inc. in the United States or other countries. Citrix® and XenServer® are registered trademarks of Citrix Systems, Inc. in the United States and/or other countries. SUSE™ is a trademark of Novell, Inc. in the United States and other countries.

Other trademarks and trade names may be used in this publication to refer to either the entities claiming the marks and names or their products. Dell Inc. disclaims any proprietary interest in trademarks and trade names other than its own.

Regulatory Model: E11S Series

December 2010

P/N DHY8H

Rev. A01

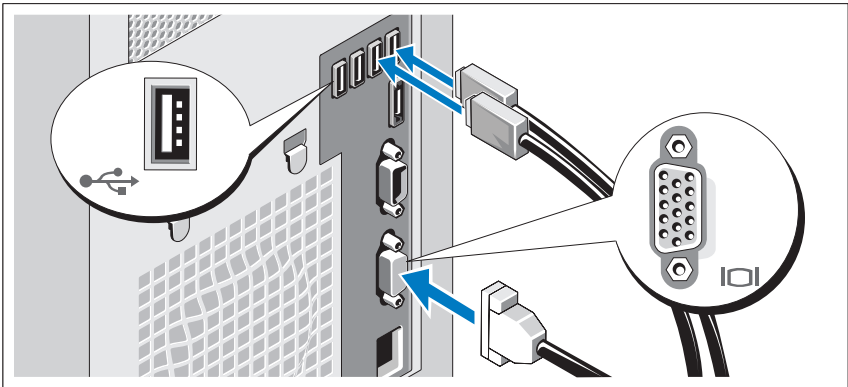
Installation and Configuration

⚠ WARNING: Before performing the following procedure, review the safety instructions that came with the system.

Unpacking the System

Unpack your system and identify each item.

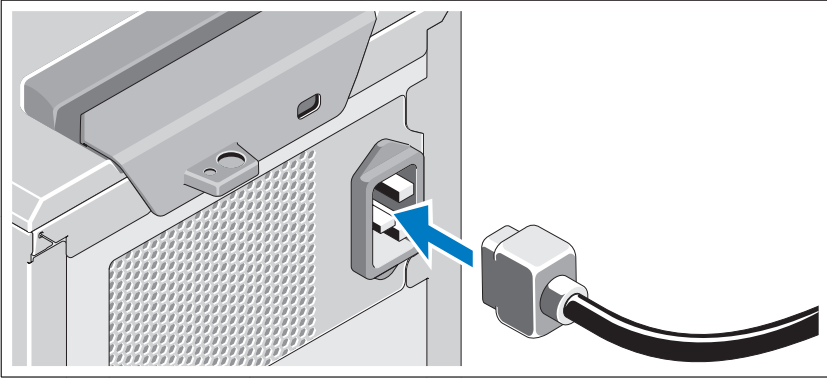
Optional—Connecting the Keyboard, Mouse, and Monitor



Connect the keyboard, mouse, and monitor (optional).

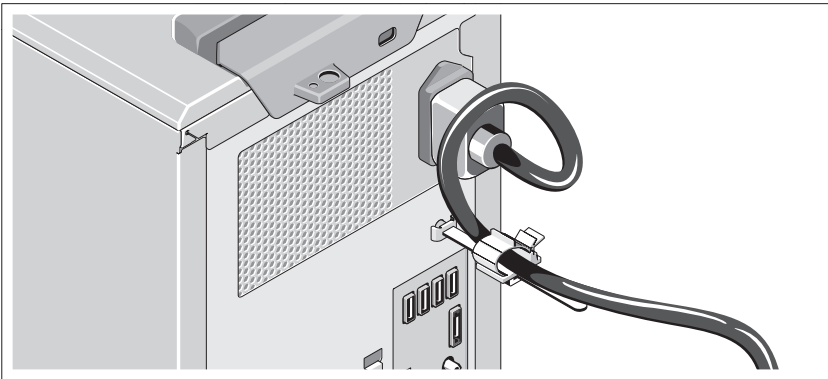
The connectors on the back of your system have icons indicating which cable to plug into each connector. Be sure to tighten the screws (if any) on the monitor's cable connector.

Connecting the Power Cable



Connect the system's power cable to the system and, if a monitor is used, connect the monitor's power cable to the monitor.

Securing the Power Cable



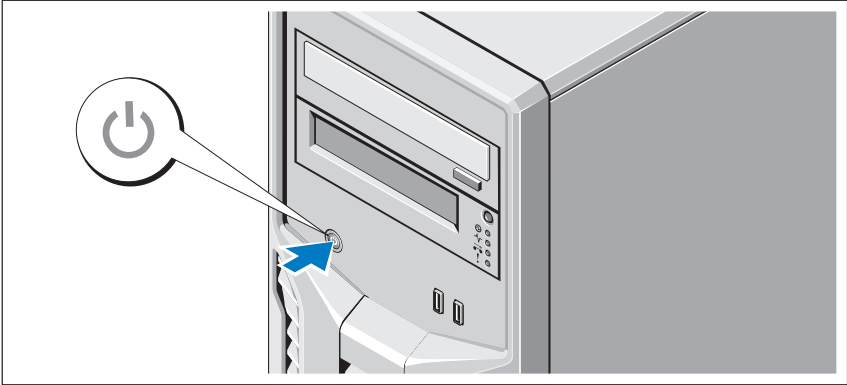
Bend the system power cable into a loop, as shown in the illustration, and attach to the cable clasp.

Plug the other end of the power cable into a grounded electrical outlet or a separate power source such as an uninterruptible power supply (UPS) or a power distribution unit (PDU).



NOTE: Ensure that the system is connected to a stand-alone power source with stable power supply for better performance.

Turning On the System



Press the power button on the system. The power indicator should light.

Complete the Operating System Setup

If you purchased a preinstalled operating system, see the operating system documentation that ships with your system. To install an operating system for the first time, see the installation and configuration documentation for your operating system. Be sure the operating system is installed before installing hardware or software not purchased with the system.

Supported Operating Systems

- Microsoft Windows Small Business Server 2011 (x64) Standard and Essential Editions
- Microsoft Windows Server 2008 R2 SP1 (x64) Standard and Foundation Editions
- Microsoft Windows Server 2008 R2 (x64) Standard and Foundation Editions
- Microsoft Windows Server 2008 (x86) Standard Edition with SP2
- Microsoft Windows Server 2008 (x64) Standard Edition with SP2
- Microsoft Windows Server 2008 R2 SP1 (x64) with Hyper-V for Standard Edition

- Microsoft Windows Server 2008 SP2 (x64) with Hyper-V for Standard Edition
- Microsoft Windows Server 2008 R2 (x64) with Hyper-V for Standard Edition
- Red Hat Enterprise Linux Server 6.0 (x64)
- SUSE Linux Enterprise Server 11 SP1 (x64)
- VMware ESX Version 4.1 Update 1 (Classic)
- VMware ESXi Version 4.1 Update 1 (Embedded)
- Citrix XenServer v5.6 Feature Pack 1



NOTE: For the latest information on supported operating systems, see support.dell.com.


Dell Software License Agreement

- Before using your system, please read the Dell Software License Agreement that came with your system.
- You must consider any CD, DVD, or diskette set of Dell installed software as BACKUP copies of the software installed on your system's hard-disk drive.
- If you do not accept the terms of the agreement, please call the customer assistance telephone number. For customers in the United States, call 800-WWW-DELL (800-999-3355). For customers outside the United States, visit support.dell.com and select your country or region from the top of the page.

Other Information You May Need

 **WARNING:** See the safety and regulatory information that shipped with your system. Warranty information may be included within this document or as a separate document.

- The *Owner's Manual* provides information about system features and describes how to troubleshoot the system and install or replace system components. This document is available online at support.dell.com/manuals.
- Any media that ships with your system that provides documentation and tools for configuring and managing your system, including those pertaining to the operating system, system management, system updates, and system components that you purchased with your system.

 **NOTE:** Always check for updates on support.dell.com/manuals and read the updates first because they often supersede information in other documents.

Obtaining Technical Assistance

If you do not understand a procedure in this guide or if the system does not perform as expected, see your *Owner's Manual*. Dell offers comprehensive hardware training and certification. See dell.com/training for more information. This service may not be offered in all locations.

Información de la NOM (sólo para México)

La información que se proporciona a continuación aparece en el dispositivo descrito en este documento, en cumplimiento de los requisitos de la Norma Oficial Mexicana (NOM):

Importador:	Dell Inc. de México, S.A. de C.V. Paseo de la Reforma 2620 -11º Piso Col. Lomas Altas 11950 México, D.F.
Número de modelo:	E11S
Voltaje de alimentación:	100 V CA–240 V CA
Frecuencia:	50 Hz/60 Hz
Consumo eléctrico:	9.0 A–4.5 A

Technical Specifications

Processor

Processor type	One Intel Xeon processor E3-1200 product family or One Intel Core i3-2100 product family or One Intel Pentium processor (when available)
----------------	--

Expansion Bus

Bus type	PCI Express Generation 2
Expansion slots	Slot 1: PCIe x8 (x8 routing), half-length Slot 2: PCIe x16 (x8 routing), full-length Slot 3: PCIe x8 (x4 routing), half-length Slot 4: PCIe x1 (x1 routing), half-length

Memory

Architecture	1066 MHz or 1333 MHz DDR3 unbuffered Error Correcting Code (ECC) DIMMs
Memory module sockets	Four 240-pin
Memory module capacities	1 GB, 2 GB, 4 GB, or 8 GB
Minimum RAM	1 GB
Maximum RAM	32 GB

Drives

Hard drives	Up to four 3.5-inch, cabled SAS or SATA internal drives
Optical drive	Optional internal SATA DVD-ROM or SATA DVD+/-RW Optional external USB DVD-ROM NOTE: DVD devices are data only.
Tape drive	One optional internal half-height tape backup device

Connectors

Back

NIC	One RJ-45 (for integrated 1 GB NIC)
Serial	9-pin, DTE, 16550-compatible
USB	Four 4-pin, USB 2.0-compliant
Video	15-pin VGA
eSATA	One 7-pin connector

Front

USB	Two 4-pin, USB 2.0-compliant
-----	------------------------------

Internal

USB	Two 4-pin, USB 2.0-compliant
-----	------------------------------

Video

Video type	Matrox G200, integrated in Winbond WPCM450
Video memory	8 MB

Power

AC power supply (per power supply)

Wattage	305 W
Voltage	100 VAC–240 VAC, 50 Hz/60 Hz, 9.0 A–4.5 A
Heat dissipation	1300 BTU/hr maximum
Maximum inrush current	Under typical line conditions and over the entire system ambient operating range, the inrush current may reach 35 A per power supply for 10 ms or less.

Batteries

System battery	CR 2032 3.0-V lithium coin cell
----------------	---------------------------------

Physical

Height	42.03 cm (16.55 in)
Width	18.90 cm (7.44 in)
Depth	46.38 cm (18.25 in)
Weight	16.1 kg (35.49 lb)

Environmental

NOTE: For additional information about environmental measurements for specific system configurations, see dell.com/environmental_datasheets.

Temperature

Operating 10 °C to 35 °C (50 °F to 95 °F) with a maximum temperature gradation of 10 °C per hour

NOTE: For altitudes above 2950 feet, the maximum operating temperature is derated 1 °F/550 ft.

Storage -40 °C to 65 °C (-40 °F to 149 °F) with a maximum temperature gradation of 20 °C per hour

Relative humidity

Operating 20% to 80% (noncondensing) with a maximum humidity gradation of 10% per hour

Storage 5% to 95% (noncondensing)

Maximum vibration

Operating 0.26 Grms at 5 Hz–350 Hz for 15 min

Storage 1.87 Grms at 10 Hz–500 Hz for 15 min

Environmental (continued)

Maximum shock

Operating	One shock pulse in the positive z axis (one pulse on each side of the system) of 31 G for 2.6 ms in the operational orientation
Storage	Six consecutively executed shock pulses in the positive and negative x, y, and z axes (one pulse on each side of the system) of 71 G for up to 2 ms Six consecutively executed shock pulses in the positive and negative x, y, and z axes (one pulse on each side of the system) of 32 G faired square wave pulse with velocity change at 270 inches/second (686 centimeters/second)

Altitude

Operating	-16 m to 3048 m (-50 ft to 10,000 ft) NOTE: For altitudes above 2950 feet, the maximum operating temperature is derated 1 °F/550 ft.
Storage	-16 m to 10,600 m (-50 ft to 35,000 ft)

Airborne contaminant level

Class	G1 as defined by ISA-S71.04-1985
-------	----------------------------------

Dell PowerEdge
T110 II 系统
系统使用入门

管制型号 E11S 系列



注、小心和警告



注：“注”表示可以帮助您更好地使用计算机的重要信息。



小心：“小心”表示如果不遵循说明，就有可能损坏硬件或导致数据丢失。



警告：“警告”表示可能会导致财产损失、人身伤害甚至死亡。

本出版物中的信息如有更改，恕不另行通知。

© 2010 Dell Inc. 版权所有，翻印必究。

未经 Dell Inc. 书面许可，严禁以任何形式复制这些材料。

本文中使用的商标：Dell™、DELL 徽标和 PowerEdge™ 是 Dell Inc. 的商标。Intel® 和 Xeon® 是 Intel Corporation 在美国和其它国家/地区的注册商标。Microsoft® 和 Windows Server® 是 Microsoft Corporation 在美国和/或其它国家/地区的商标或注册商标。Red Hat® 和 Red Hat Enterprise Linux® 是 Red Hat, Inc. 在美国和其它国家/地区的注册商标。VMware® 是 VMWare, Inc. 在美国或其它国家/地区的注册商标。Citrix® 和 XenServer® 是 Citrix Systems, Inc. 在美国和/或其它国家/地区的注册商标。SUSE™ 是 Novell, Inc. 在美国和其它国家/地区的商标。

本出版物中提及的其它商标和商品名称是指拥有相应商标和商品名称的公司或其产品。Dell Inc. 对其它公司的商标和商品名称不拥有任何所有权。

管制型号：E11S 系列

2010 年 12 月

P/N DHY8H

Rev. A01

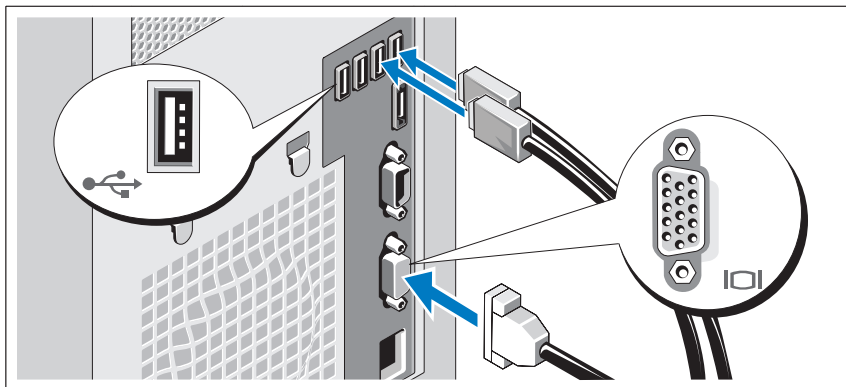
安装和配置

⚠ 警告： 执行下列步骤之前，请查看系统随附的安全说明。

打开系统包装

打开系统包装并检查各个组件。

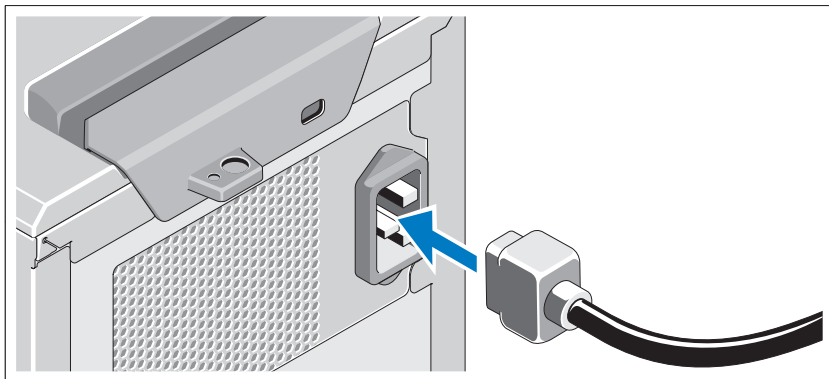
可选 — 连接键盘、鼠标和显示器



连接键盘、鼠标和显示器（可选）。

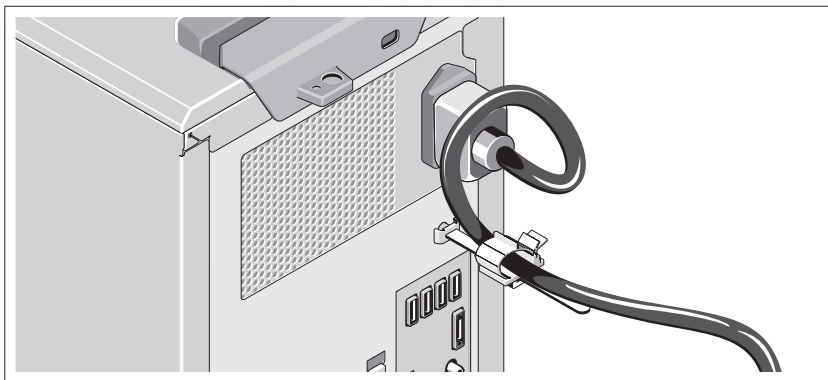
系统背面的连接器附有图标，这些图标指示了要插入每个连接器的电缆。确保拧紧显示器的电缆连接器上的螺钉（如果有）。

连接电源电缆



将系统电源电缆连接至系统，如果使用显示器，将显示器电源电缆连接至显示器。

固定电源电缆



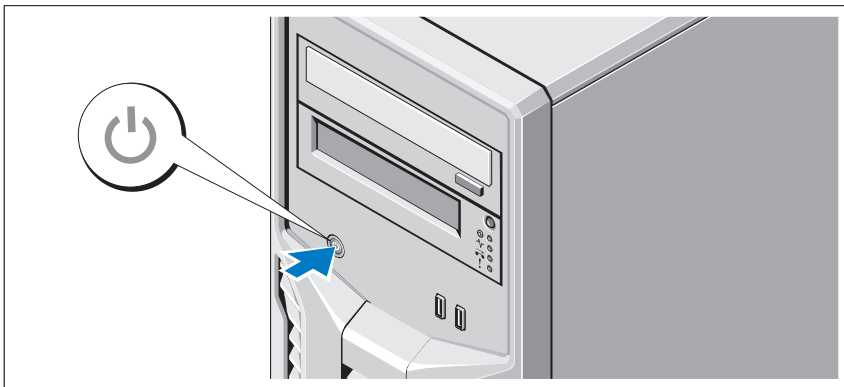
如图例所示，将系统电源电缆弯曲成环状，并连接至电缆挂钩。

将电源电缆的另一端插入接地的电源插座或单独的电源，如不间断电源设备 (UPS) 或配电装置 (PDU)。



注：为获得最佳的性能，请确保使用稳定的电源设备将系统连接至独立的电源。

开启系统



按下系统上的电源按钮。电源指示灯将会亮起。

完成操作系统安装

如果购买了预安装的操作系统，请参阅系统随附的操作系统说明文件。第一次安装操作系统时，请参阅操作系统的安装和配置说明文件。请确保先安装操作系统，然后再安装未随系统一起购买的硬件或软件。

支持的操作系统

- Microsoft Windows Small Business Server 2011 (x64) Standard 版及 Essential 版
- Microsoft Windows Server 2008 R2 SP1 (x64) Standard 版及 Foundation 版
- Microsoft Windows Server 2008 R2 (x64) Standard 版及 Foundation 版
- Microsoft Windows Server 2008 (x86) Standard 版（附带 SP2）
- Microsoft Windows Server 2008 (x64) Standard 版（附带 SP2）
- 具有 Hyper-V 的 Microsoft Windows Server 2008 R2 SP1 (x64) Standard 版
- 具有 Hyper-V 的 Microsoft Windows Server 2008 SP2 (x64) Standard 版
- 具有 Hyper-V 的 Microsoft Windows Server 2008 R2 (x64) Standard 版
- Red Hat Enterprise Linux Server 6.0 (x64)

- SUSE Linux Enterprise Server 11 SP1 (x64)
- VMware ESX 版本 4.1 Update 1 (经典)
- VMware ESXi 版本 4.1 Update 1 (嵌入式)
- Citrix XenServer v5.6 Feature Pack 1




注：有关支持的操作系统的最新信息，请访问 support.dell.com。

Dell 软件许可协议

- 在使用您的系统前，请阅读系统随附的 Dell 软件许可协议。
- 您必须将 Dell 安装的软件的任何 CD、DVD 或套装软盘视为您系统硬盘驱动器上安装的软件的备份副本。
- 如果您不接受协议条款，请拨打客户帮助电话号码。美国地区的客户，请致电 800-WWW-DELL (800-999-3355)。美国以外的客户，请访问 support.dell.com 并从页面顶部选择您的国家或地区。

可能需要的其它信息

 **警告：** 请参阅系统附带的安全与管制信息。保修信息可能包括在该说明文件中，也可能作为单独的说明文件提供。

- 《用户手册》提供了有关系统功能的信息，并说明了如何排除系统故障以及安装或更换系统组件。可在 support.dell.com/manuals 在线获取该说明文件。
- 系统随附的所有介质都提供了用于配置和管理系统的说明文件和工具，包括与随系统购买的操作系统、系统管理、系统更新以及系统组件相关的说明文件和工具。

 **注：** 请经常访问 support.dell.com/manuals 以获得更新，并首先阅读这些更新，因为这些更新通常会取代其它说明文件中的信息。

获得技术帮助

如果您对本指南中的步骤有疑问，或系统运行无法达到预期效果，请参阅《用户手册》。Dell 提供全面的硬件培训和认证。有关详情，请参阅 dell.com/training。此项服务可能并非在所有地区都提供。

技术规格

处理器

处理器类型	一个 Intel Xeon 处理器 E3-1200 产品系列 或 一个 Intel Core i3-2100 产品系列 或 一个 Intel Pentium 处理器（如果可用）
-------	--

扩充总线

总线类型	PCI Express 第 2 代
扩充槽	插槽 1: PCIe x8 (x8 布线)，半长 插槽 2: PCIe x16 (x8 布线)，全长 插槽 3: PCIe x8 (x4 布线)，半长 插槽 4: PCIe x1 (x1 布线)，半长

内存

架构	1066 MHz 或 1333 MHz DDR3 非缓冲错误纠正代码 (ECC) DIMM
内存模块插槽	四个 240 针插槽
内存模块容量	1 GB、2 GB、4 GB 或 8 GB
最小 RAM	1 GB
最大 RAM	32 GB

驱动器

硬盘驱动器	至多四个 3.5 英寸、已连接电缆的 SAS 或 SATA 内部驱动器
光盘驱动器	可选的内部 SATA DVD-ROM 或 SATA DVD+/-RW 可选的外部 USB DVD-ROM 注： DVD 设备仅用于数据。
磁带驱动器	一个可选的内部半高磁带备份设备

连接器

背面

NIC	一个 RJ-45（供集成的 1 GB NIC 使用）
串行	9 针、DTE、16550 兼容
USB	四个 4 针、USB 2.0 兼容
视频	15 针 VGA
eSATA	一个 7 针连接器

正面

USB	两个 4 针、USB 2.0 兼容
-----	-------------------

内部

USB	两个 4 针、USB 2.0 兼容
-----	-------------------

视频

视频类型	集成在 Winbond WPCM450 中的 Matrox G200
视频内存	8 MB

电源

交流电源设备（每个电源设备）

功率	305 W
电压	100 VAC - 240 VAC, 50 Hz/60 Hz, 9.0 A - 4.5 A
散热	最大为 1300 BTU/ 小时
最大涌入电流	在典型的线路条件下和整个系统环境操作范围内，每个电源设备在 10 毫秒或更短时间内的涌入电流可能达到 35 A

电池

系统电池	CR 2032 3.0 V 币形锂电池
------	---------------------

物理规格

高度	42.03 厘米（16.55 英寸）
宽度	18.90 厘米（7.44 英寸）
厚度	46.38 厘米（18.25 英寸）
重量	16.1 千克（35.49 磅）

环境参数

注：有关特定系统配置的环境测量值的其它信息，请参阅 dell.com/environmental_datasheets。

温度

运行时	10 ° C 至 35 ° C (50 ° F 至 95 ° F)，最大温度变化梯度为每小时 10 ° C 注： 海拔高度在 2950 英尺以上时，最高操作温度按 1 ° F/550 英尺降低。
存储时	- 40 ° C 至 65 ° C (- 40 ° F 至 149 ° F)，最大温度变化梯度为每小时 20 ° C

相对湿度

运行时	20% 至 80%（非冷凝），最大湿度变化为每小时 10%
存储时	5% 至 95%（非冷凝）

环境参数 (续)

最大振动

运行时	在 5 Hz - 350 Hz、0.26 Grms 时，可持续 15 分钟
存储时	在 10 Hz - 500 Hz、1.87 Grms 时，可持续 15 分钟

最大撞击

运行时	在操作方向，z 轴正方向可承受一个 31 G 的撞击脉冲（系统每一面承受一个脉冲），可持续 2.6 毫秒
存储时	x、y 和 z 轴正负方向上可承受连续六个 71 G 的撞击脉冲（系统每一面承受一个脉冲），最长可持续 2 毫秒 x、y 和 z 轴正负方向上可承受连续六个 32 G 正弦波脉冲的撞击脉冲（系统每一面承受一个脉冲），速度变化为 270 英寸 / 秒（686 厘米 / 秒）

海拔高度

运行时	-16 米至 3048 米（-50 英尺至 10,000 英尺） 注： 海拔高度在 2950 英尺以上时，最高操作温度按 1° F/550 英尺降低。
存储时	-16 米至 10,600 米（-50 英尺至 35,000 英尺）

气载污染物级别

级别	G1（依据 ISA-S71.04-1985 定义的标准）
----	------------------------------

Dell PowerEdge

T110 II 系統

開始使用系統



註，警示，警告



註：「註」表示可以幫助您更有效地使用電腦的重要資訊。



警示：「警示」表示若沒有遵從指示，可能導致硬體損壞或資料遺失。



警告：「警告」表示有可能會導致財產損失、人員受傷甚至死亡。

本出版品中的資訊如有變更，恕不另行通知。

© 2010 Dell Inc. 版權所有，翻印必究。

未經 Dell Inc. 的書面許可，嚴格禁止以任何形式複製這些內容。

本文中使用的商標：Dell™、DELL 徽標和 PowerEdge™ 是 Dell Inc. 的商標。Intel® 和 Xeon® 是 Intel Corporation 在美國的及其他國家 / 地區的註冊商標。Microsoft® 和 Windows Server® 是 Microsoft Corporation 在美國及 / 或其他國家 / 地區的商標或註冊商標。Red Hat® 和 Red Hat Enterprise Linux® 是 Red Hat, Inc. 在美國和其他國家 / 地區的註冊商標。VMware® 為 VMWare, Inc. 在美國或其他國家 / 地區的註冊商標。Citrix® 和 XenServer® 是 Citrix Systems, Inc. 在美國及 / 或其他國家 / 地區的註冊商標。SUSE™ 是 Novell, Inc. 在美國和其他國家 / 地區的商標。

本出版品中使用的其他商標及商品名稱，係指擁有這些商標及商品名稱的公司或其製造的產品。Dell Inc. 對本公司之外的商標和產品名稱不擁有任何所有權。

管制型號：E11S 系列

2010 年 12 月

P/N DHY8H

Rev. A01

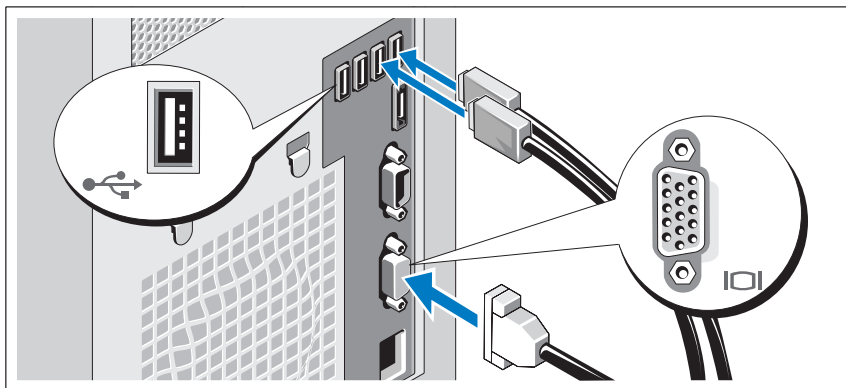
安裝與組態

⚠ 警告： 在執行下列程序之前，請先檢閱系統隨附的安全說明。

從裝箱取出系統

從裝箱取出系統並識別每個項目。

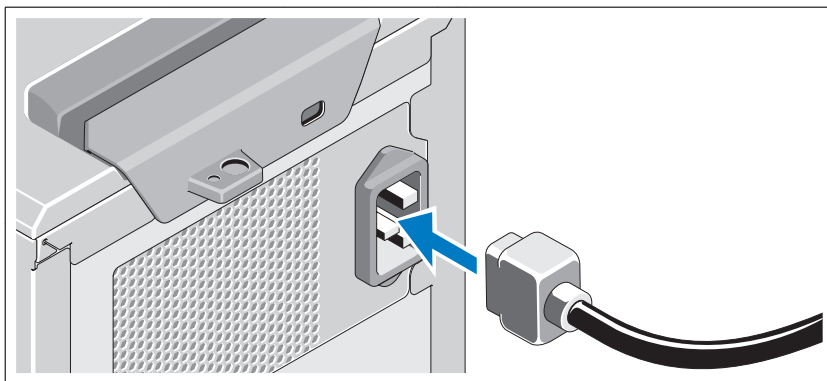
可選 — 連接鍵盤、滑鼠與監視器



連接鍵盤、滑鼠與監視器（可選）。

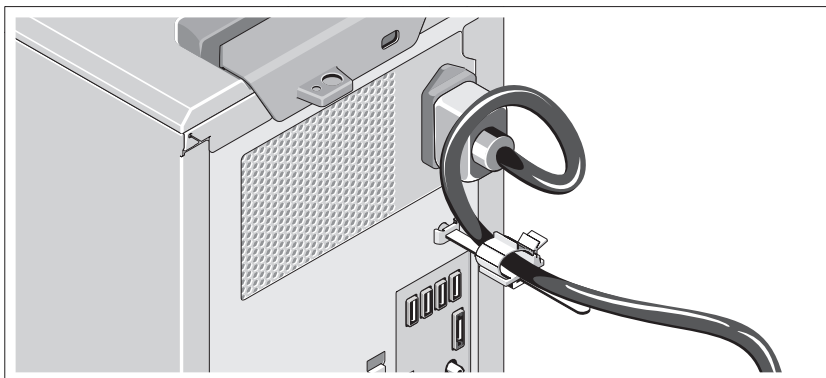
系統背面的連接器有圖示指明各連接器中需插入的纜線。請確保旋緊監視器電纜連接器上的螺絲（如果有的話）。

連接電源線



將系統的電源線連接至系統，如有使用監視器，請將監視器的電源線連接至監視器。

固定電源線



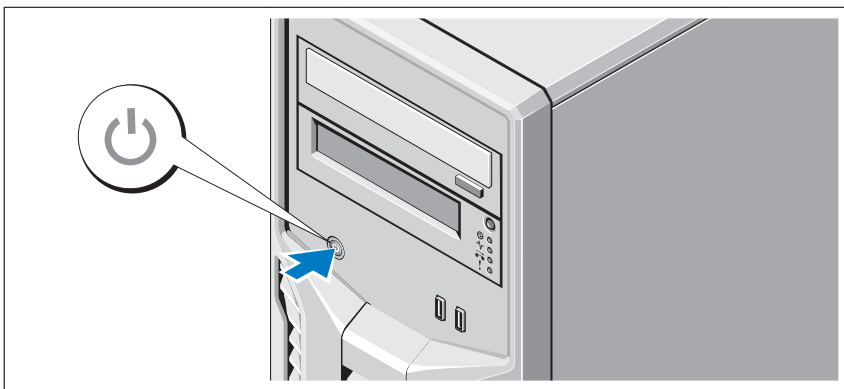
如圖所示將系統電源線折彎成一個環，然後連接至纜線扣。

將電源線的另一端插入接地的電源插座或單獨的電源中，例如不間斷電源 (UPS) 或電源配電單元 (PDU)。



註： 確保將系統連接至能夠穩定供電的獨立電源，以獲取更好的效能。

開啟系統



按下系統上的電源按鈕。電源指示燈應會亮起。


完成作業系統安裝

如果購買了預先安裝的作業系統，請參閱系統隨附的作業系統文件。若是第一次安裝作業系統，請參閱作業系統的安裝及設定文件。請確保先安裝作業系統，然後安裝未隨系統一起購買的硬體或軟體。

支援的作業系統

- Microsoft Windows Small Business Server 2011 (x64) Standard 版及 Essential 版
- Microsoft Windows Server 2008 R2 SP1 (x64) Standard 版及 Foundation 版
- Microsoft Windows Server 2008 R2 (x64) Standard 版及 Foundation 版
- Microsoft Windows Server 2008 (x86) Standard 版(含 SP2)
- Microsoft Windows Server 2008 (x64) Standard 版(含 SP2)
- 具有 Hyper-V 的 Microsoft Windows Server 2008 R2 SP1 (x64) Standard 版
- 具有 Hyper-V 的 Microsoft Windows Server 2008 SP2 (x64) Standard 版
- 具有 Hyper-V 的 Microsoft Windows Server 2008 R2 (x64) Standard 版
- Red Hat Enterprise Linux Server 6.0 (x64)


- SUSE Linux Enterprise Server 11 SP1 (x64)
- VMware ESX 版本 4.1 Update 1 (經典)
- VMware ESXi 版本 4.1 Update 1 (嵌入式)
- Citrix XenServer v5.6 Feature Pack 1

 **註：**如需關於支援的作業系統之最新資訊，請參閱 support.dell.com。


Dell 軟體授權合約

- 在使用您的系統前，請閱讀系統隨附的 Dell 軟體授權合約。
- 您必須將 Dell 安裝的軟體的任何 CD、DVD 或套裝軟碟視為您系統硬碟上安裝的軟體的備份副本。
- 如果您不接受合約條款，請撥打客戶幫助電話號碼。美國的客户請撥打 800-WWW-DELL (800-999-3355)。美國以外的客戶，請造訪 support.dell.com 並從頁面頂部選擇您的國家或地區。

其他您可能需要的資訊

 **警告：**請參閱系統隨附的安全與管制資訊。保固資訊可能隨附於此文件，或以文件另行提供。

- *擁有者手冊* 提供關於系統功能的資訊，並說明如何排除系統問題以及安裝或更換系統元件。此文件可從 support.dell.com/manuals 線上獲取。
- 任何隨附於系統的媒體，提供用於設定及管理系統的文件和工具，包括與作業系統、系統管理、系統更新以及隨系統購買的系統元件相關的文件與工具。

 **註：**請隨時至 support.dell.com/manuals 查看是否有任何更新，並請先閱讀更新內容，因為這些更新往往比其他文件中的資訊優先。

獲得技術援助

若您不瞭解此指南中的程序，或系統無法按照預期執行，請參閱 *擁有者手冊*。Dell 提供全面的硬體訓練及認證。請參閱 dell.com/training 以取得詳細資訊。此服務可能無法在所有地區提供。

技術規格

處理器

處理器類型	一個 Intel Xeon 處理器 E3-1200 產品系列 或 一個 Intel Core i3-2100 產品系列 或 一個 Intel Pentium 處理器 (如果可用)
-------	---

延伸匯流排

匯流排類型	PCI Express 第 2 代
擴充槽	插槽 1: PCIe x8 (x8 路由), 半長 插槽 2: PCIe x16 (x8 路由), 全長 插槽 3: PCIe x8 (x4 路由), 半長 插槽 4: PCIe x1 (x1 路由), 半長

記憶體

架構	1066 MHz 或 1333 MHz DDR3 非緩衝錯誤糾正代碼 (ECC) DIMM
記憶體模組插槽	四個 240 接腳
記憶體模組容量	1 GB、2 GB、4 GB 或 8 GB
最小 RAM	1 GB
最大 RAM	32 GB

磁碟機

硬碟機	最多四個 3.5 英寸纜線式 SAS 或 SATA 內部磁碟機
光碟機	選購的內部 SATA DVD-ROM 或 SATA DVD+/-RW 選購的外部 USB DVD-ROM 註：DVD 裝置僅裝載資料。
磁帶機	一個選購的內部半高磁帶備磁帶備援裝置

連接器

背面

NIC	一個 RJ-45 (用於整合式 1 GB NIC)
序列	9 接腳、DTE、16550 相容型
USB	四個 4 接腳的 USB 2.0 相容型
視訊	15 接腳 VGA
eSATA	一個 7 接腳連接器

正面

USB	兩個 4 接腳的 USB 2.0 相容型
-----	----------------------

內部

USB	兩個 4 接腳的 USB 2.0 相容型
-----	----------------------

視訊

視訊類型	Matrox G200, 整合於 Winbond WPCM450 中
視訊記憶體	8 MB

電源

AC 電源供應器 (每個電源供應器)

功率	305 W
電壓	100 VAC - 240 VAC, 50 Hz/60 Hz, 9.0 A - 4.5 A
散熱	最大為 1300 BTU/小時
最大湧入電流	在通常的線路狀況下和整個系統環境操作範圍內, 每個電源供應器的湧入電流在 10 毫秒或更短時間內可能達到 35 A。

電池

系統電池	CR 2032 3.0-V 鋰性鈕扣式電池
------	-----------------------

實體參數

高度	42.03 公分 (16.55 英吋)
寬度	18.9 公分 (7.44 英吋)
厚度	46.38 公分 (18.26 英吋)
重量	16.1 公斤 (35.49 磅)

環境

註：如需關於特定系統組態的環境量度的其他資訊，請參閱 dell.com/environmental_datasheets。

溫度

作業時	10° C 至 35° C (50° F 至 95° F)，最大溫度梯度每小時攝氏 10 度 註： 若海拔超過 2950 英尺，則最高作業溫度每 550 英尺降低華氏 1 度。
儲存	- 40° C 至 65° C (- 40° F 至 149° F)，最大溫度梯度每小時攝氏 20 度

相對濕度

作業時	20% 至 80% (非冷凝)，最大濕度梯度每小時 10%
儲存	5% 至 95% (非冷凝)

最大振動

作業時	在 5 Hz - 350 Hz、0.26 Grms 時，可持續 15 分鐘
儲存	在 10 Hz - 500 Hz、1.87 Grms 時，可持續 15 分鐘

環境 (續)

最大衝擊

作業時 z 軸正方向上可承受一個 31 G 的衝擊脈衝 (系統每一面承受一個脈衝), 在作業方向可維持 2.6 毫秒

儲存 x、y 和 z 軸正負方向可承受連續六個 71 G 衝擊衝 (系統每一面承受一次脈衝), 最長可維持 2 毫秒

x、y 和 z 軸正負方向上可承受連續六個 32 G 的正弦波脈衝的衝擊 ? 衝 (系統每一面承受一個脈衝), 速度變化為 270 英吋 / 秒 (686 釐米 / 秒)

海拔高度

作業時 -16 公尺至 3,048 公尺 (-50 英尺至 10,000 英尺)
註：若海拔超過 2950 英尺，則最高作業溫度每 550 英尺降低華氏 1 度。

儲存 -16 公尺至 10,600 公尺 (-50 英尺至 35,000 英尺)

空氣中懸浮污染物級別

級別 G1 (依據 ISA-S71.04-1985 的定義)

Sistem Dell PowerEdge T110 II

Memulai Dengan Sistem Anda

Model Resmi Seri E11S



Catatan, Perhatian, dan Peringatan



CATATAN: CATATAN menunjukkan informasi penting yang membantu Anda mengoptimalkan penggunaan komputer Anda.



PERHATIAN: PERHATIAN menunjukkan potensi kerusakan terhadap perangkat lunak atau hilangnya data jika instruksi tidak diikuti.



PERINGATAN: PERINGATAN menunjukkan potensi terjadinya kerusakan properti, cedera pada seseorang, atau kematian.

Informasi dalam dokumen ini dapat berubah tanpa pemberitahuan.

© 2010 Dell Inc. Hak cipta dilindungi undang-undang.

Dilarang keras memperbanyak materi ini dengan cara apa pun tanpa izin tertulis dari Dell Inc.

Merek dagang yang digunakan di dalam teks ini: Dell™, logo DELL, dan PowerEdge™ adalah merek dagang dari Dell Inc. Intel® dan Xeon® adalah merek dagang terdaftar dari Intel Corporation di Amerika Serikat dan negara lain. Microsoft® dan Windows Server® adalah merek dagang atau merek dagang terdaftar dari Microsoft Corporation di Amerika Serikat dan/atau negara lain. Red Hat® dan Red Hat Enterprise Linux® adalah merek dagang terdaftar dari Red Hat, Inc. di Amerika Serikat dan negara lain. VMware® adalah sebuah merek dagang terdaftar dari VMware, Inc. di Amerika Serikat atau negara lain. Citrix® dan XenServer® adalah merek terdaftar dari Citrix Systems, Inc. di Amerika Serikat dan/atau negara lain. SUSE™ adalah merek dagang dari Novell, Inc. di Amerika Serikat dan negara lain.

Merek dagang dan nama dagang lain dapat digunakan dalam dokumen ini untuk merujuk ke pihak lain yang memiliki klaim atas merek dan nama atau produk mereka. Dell Inc. menyangkal kepentingan kepemilikan apa pun atas merek dagang dan nama dagang selain miliknya sendiri.

Model Resmi Seri E11S

Desember 2010

No. Komp. DHY8H

Rev. A01

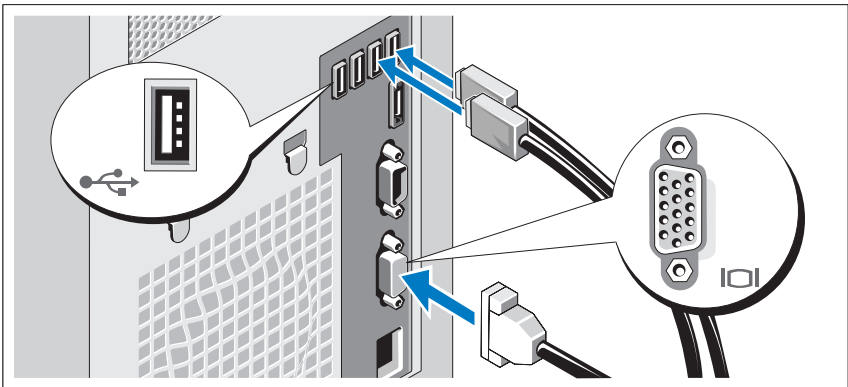
Instalasi dan Konfigurasi

⚠ PERINGATAN: Sebelum melakukan prosedur berikut, bacalah petunjuk keselamatan yang disertakan bersama sistem.

Membuka Kemasan Sistem

Buka kemasan sistem Anda dan kenali setiap komponen.

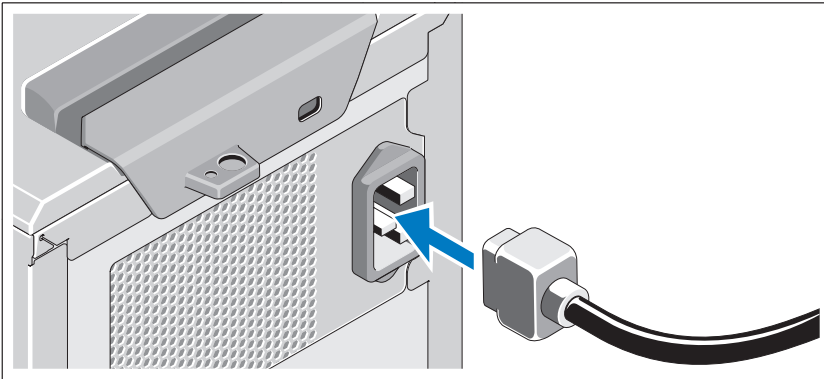
Opsional—Menghubungkan Keyboard, Mouse, dan Monitor



Hubungkan keyboard, mouse, dan monitor (opsional).

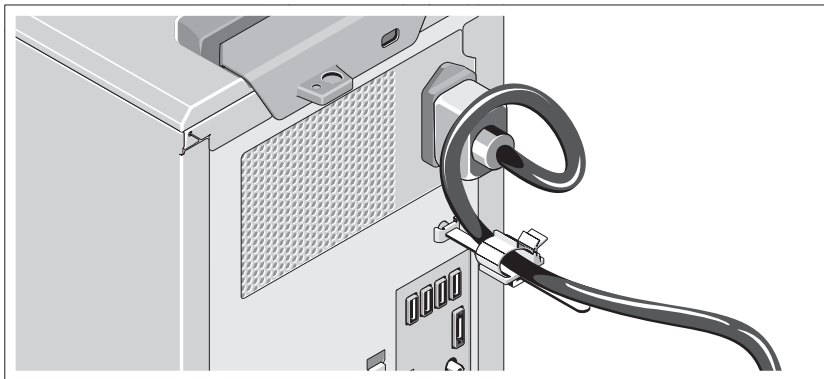
Konektor di bagian belakang sistem Anda memiliki ikon yang menunjukkan kabel mana yang harus disambungkan ke setiap konektor. Pastikan sekrup (jika ada) dikencangkan pada konektor kabel monitor.

Menghubungkan Kabel Daya



Hubungkan kabel daya sistem ke sistem dan, jika monitor digunakan, hubungkan kabel daya monitor ke monitor.

Menahan Kabel Daya



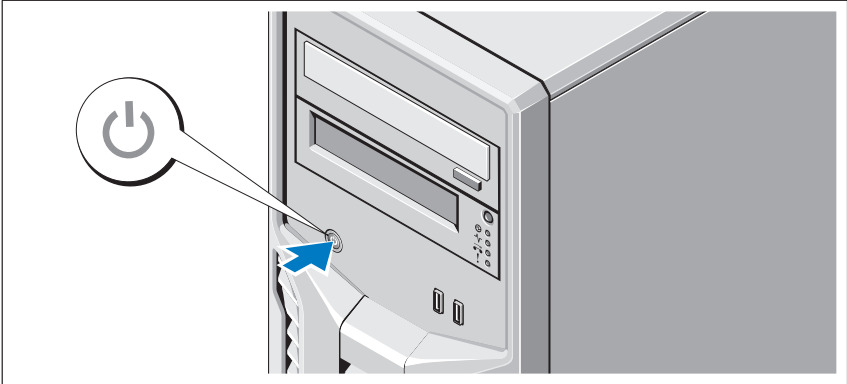
Tekuk kabel daya sistem secara melingkar seperti ditunjukkan pada gambar kemudian kencangkan kabel dengan pengikat kabel braket.

Sambungkan ujung lain kabel daya ke outlet listrik yang memiliki koneksi ground atau sumber daya terpisah seperti catu daya tak terputus (uniterruptible power supply/UPS) atau unit distribusi daya (power distribution unit/PDU).



CATATAN: Pastikan hanya sistem ini yang terhubung kepada sumber daya tersebut dengan pasokan daya yang stabil untuk mendapatkan kinerja lebih baik.

Menyalakan Sistem



Tekan tombol daya pada sistem. Indikator daya harus menyala.

Menyelesaikan Pemasangan Sistem Operasi

Jika Anda membeli sistem operasi yang telah terinstal, lihat dokumentasi sistem operasi yang dikirimkan bersama dengan sistem Anda. Untuk menginstal sistem operasi untuk pertama kalinya, lihat dokumentasi instalasi dan konfigurasi untuk sistem operasi Anda. Pastikan sistem operasi telah terinstal sebelum Anda menginstal perangkat keras atau perangkat lunak yang tidak dibeli bersama sistem.

Sistem Operasi Yang Didukung

- Microsoft Windows Small Business Server 2011 (x64) Edisi Standard dan Essential
- Microsoft Windows Server 2008 R2 SP1 (x64) Edisi Standard dan Foundation
- Microsoft Windows Server 2008 R2 (x64) Edisi Standard dan Foundation
- Microsoft Windows Server 2008 (x86) Edisi Standard dengan SP2
- Microsoft Windows Server 2008 (x64) Edisi Standard dengan SP2
- Microsoft Windows Server 2008 R2 SP1 (x64) dengan Hyper-V untuk Edisi Standard

- Microsoft Windows Server 2008 SP2 (x64) dengan Hyper-V untuk Edisi Standard
- Microsoft Windows Server 2008 R2 (x64) dengan Hyper-V untuk Edisi Standard
- Red Hat Enterprise Linux Server 6.0 (x64)
- SUSE Linux Enterprise Server 11 SP1 (x64)
- VMware ESX Version 4.1 Update 1 (Classic)
- VMware ESXi Version 4.1 Update 1 (Embedded)
- Citrix XenServer v5.6 Feature Pack 1



CATATAN: Untuk informasi terbaru mengenai sistem operasi yang didukung, kunjungi support.dell.com.

Perjanjian Lisensi Perangkat Lunak Dell

- Sebelum menggunakan sistem Anda, silakan baca Perjanjian Lisensi Perangkat Lunak Dell yang disertakan bersama sistem Anda.
- Anda mesti menganggap CD, DVD, atau disket apapun dari perangkat lunak Dell yang telah terinstal sebagai salinan CADANGAN dari perangkat lunak yang terpasang di dalam hardi-disk drive sistem Anda.
- Jika Anda tidak menerima ketentuan perjanjian ini, silakan hubungi nomor telefon bantuan pelanggan. Untuk pelanggan di Amerika Serikat, hubungi 800-WWW-DELL (800-999-3355). Untuk pelanggan di luar Amerika Serikat, silakan kunjungi support.dell.com dan pilih negara atau wilayah Anda dari bagian atas halaman.

Informasi Lain yang Mungkin Anda Perlukan



PERINGATAN: Lihat informasi keselamatan dan peraturan yang disertakan dengan sistem Anda. Informasi garansi mungkin disertakan dalam dokumen ini atau sebagai dokumen yang terpisah.

- *Panduan Pemilik Komputer* menyediakan informasi mengenai fitur-fitur sistem dan menjelaskan cara mencari kesalahan sistem dan pemasangan atau penggantian komponen sistem. Dokumen ini tersedia secara online di support.dell.com/manuals.
- Media apa pun yang dikirimkan bersama sistem Anda yang memberikan dokumentasi dan alat untuk mengonfigurasi dan mengelola sistem Anda, termasuk yang berhubungan dengan sistem operasi, manajemen sistem, pembaruan sistem, dan komponen sistem yang Anda beli bersama dengan sistem Anda.



CATATAN: Selalu periksa pembaruan di situs support.dell.com/manuals dan baca pembaruan terlebih dahulu karena biasanya pembaruan tersebut menggantikan informasi di dalam dokumen lain.

Mendapatkan Bantuan Teknis

Jika Anda tidak memahami prosedur dalam panduan ini atau jika sistem tidak beroperasi seperti yang diharapkan lihat *Panduan Pemilik Komputer* yang Anda terima. Dell menyediakan pelatihan dan sertifikasi perangkat keras secara menyeluruh. Lihat dell.com/training untuk informasi lebih lanjut. Layanan ini mungkin tidak tersedia di semua lokasi.

Spesifikasi Teknis

Prosesor

Tipe prosesor	Sebuah produk prosesor keluarga Intel Xeon E3-1200 atau Sebuah produk prosesor keluarga Intel Core i3-2100 atau Sebuah prosesor Intel Pentium (jika ada)
---------------	--

Bus Ekspansi

Tipe bus	PCI Express Generasi 2
Slot ekspansi	Slot 1: PCIe x8 (x8 routing), panjang-setengah Slot 2: PCIe x16 (x8 routing), panjang-penuh Slot 3: PCIe x8 (x4 routing), panjang-setengah Slot 4: PCIe x1 (x1 routing), panjang-setengah

Memori

Arsitektur	DIMM DDR3 1066-MHz atau 1333-MHz dengan Kode Pengoreksi Kesalahan (ECC) tanpa buffer.
Soket modul memori	Empat 240-pin
Kapasitas modul memori	1 GB, 2 GB, 4 GB, atau 8 GB
RAM minimum	1 GB
RAM maksimum	32 GB

Drive

Hard drive	Sampai empat drive internal berukuran 3.5-inch berkabel SAS atau SATA
Drive optik	drive SATA DVD-ROM atau SATA DVD+/-RW eksternal opsional USB DVD-ROM eksternal opsional CATATAN: Perangkat DVD hanya data.
Tape Drive	Sebuah perangkat pita cadangan internal setengah-tinggi opsional

Konektor	
Belakang	
NIC	Sebuah RJ-45 (untuk NIC 1GB terintegrasi)
Serial	9 pin, DTE, kompatibel dengan 16550
USB	Empat 4-pin, memenuhi standar USB 2.0
Video	VGA 15 pin
eSATA	Sebuah konektor 7-pin
Depan	
USB	Dua konektor 4 pin untuk USB 2.0
Internal	
USB	Dua konektor 4 pin untuk USB 2.0
Video	
Tipe video	Matrox G200, terpadu pada Winbond WPCM450
Memori video	8 MB
Daya	
Catu daya AC (per catu daya)	
Watt Daya	305 W
Tegangan	100 VAC–240 VAC, 50 Hz/60 Hz, 9,0 A–4,5 A
Pelepasan panas	1300 BTU/hr maksimum
Lonjakan arus maksimum	Pada kondisi jaringan listrik yang biasanya ada dan di seluruh rentang pengoperasian sekitar sistem, lonjakan arus masuk dapat mencapai 35 A per catu daya selama 10 ms atau kurang.
Baterai	
Baterai sistem	Sel koin lithium CR 2032 3,0 V

Fisik

Tinggi	42,03 cm (16,55 in)
Lebar	18,90 cm (7,44 in)
Panjang	46,38 cm (18,25 in)
Berat	16,1 kg (35,49 lb)

Lingkungan

CATATAN: Untuk informasi tambahan mengenai pengukuran lingkungan untuk konfigurasi sistem spesifik, lihat dell.com/environmental_datasheets.

Suhu

Pengoperasian 10° sampai 35°C (50° sampai 95°F) dengan gradasi suhu maksimum sebesar 10 °C per jam

CATATAN: Untuk ketinggian di atas 2.950 kaki, suhu pengoperasian maksimum menurun 1°F/550 kaki.

Penyimpanan -40° sampai 65°C (-40° hingga 149°F) dengan gradasi suhu maksimum sebesar 20 °C per jam

Kelembapan relatif

Pengoperasian 20% sampai 80% (tanpa pengondensasian) dengan gradasi kelembapan maksimum sebesar 10% per jam

Penyimpanan 5% hingga 95% (tanpa pengondensasian)

Getaran maksimum

Pengoperasian 0,26 Grms pada frekuensi 5 Hz–350 Hz selama 15 menit

Penyimpanan 1,87 Grms pada frekuensi 10 Hz–500 Hz selama 15 menit

Lingkungan (*bersambung*)

Guncangan maksimum

Pengoperasian	Satu denyut kejutan pada sumbu z positif (satu denyut pada setiap sisi sistem) sebesar 31 G selama 2,6 ms dalam arah pengoperasian
Penyimpanan	Enam denyut kejutan yang dilakukan berurutan pada sumbu x, y, dan z positif dan negatif (satu denyut pada setiap sisi sistem) sebesar 71 G selama paling lama 2 ms Enam denyut kejutan yang dilakukan berurutan pada sumbu x, y, dan z positif dan negatif (satu denyut pada setiap sisi sistem) sebesar 32 G denyut gelombang faired square dengan perubahan kecepatan sebesar 270 inci/detik (686 sentimeter/detik)

Ketinggian

Pengoperasian	-16 sampai 3.048 m (-50 sampai 10.000 kaki) CATATAN: Untuk ketinggian di atas 2.950 kaki, suhu pengoperasian maksimum menurun 1°F/550 kaki.
Penyimpanan	-16 sampai 10.600 m (-50 sampai 35.000 kaki)

Tingkat Pencemaran Udara

Kelas	G1 sebagaimana didefinisikan oleh ISA-S71.04-1985
-------	---

Dell PowerEdge T110 II Systems

はじめに

認可モデル：E11S シリーズ



メモ、注意、警告



メモ：コンピュータを使いやすくするための重要な情報を説明しています。



注意：手順に従わないと、ハードウェアの損傷やデータの損失につながる可能性があることを示しています。



警告：物的損害、けが、または死亡の原因となる可能性があることを示しています。

**本書の内容は予告なく変更されることがあります。
© 2010 すべての著作権は Dell Inc. にあります。**

Dell Inc. の書面による許可のない複製は、いかなる形態においても厳重に禁じられています。

本書に使用されている商標：Dell™、DELL のロゴ、および PowerEdge™ は Dell Inc. の商標です。Intel® および Xeon® は米国およびその他の国における Intel Corporation の登録商標です。Microsoft®、Windows Server® は、米国およびその他の国における Microsoft Corporation の商標または登録商標です。Red Hat® および Red Hat Enterprise Linux® は、米国およびその他の国における Red Hat, Inc. の登録商標です。VMware® は米国またはその他の国における VMware, Inc. の登録商標です。Citrix® および XenServer® は米国またはその他の国における Citrix System, Inc. の登録商標です。SUSE™ は米国およびその他の国における Novell, Inc. の商標です。

本書では、上記記載以外の商標および会社名が使用されている場合があります。それらの商標や会社名は、一切 Dell Inc. に帰属するものではありません。

認可モデル：E11S シリーズ

2010 年 12 月

P/N DHY8H

Rev. A01

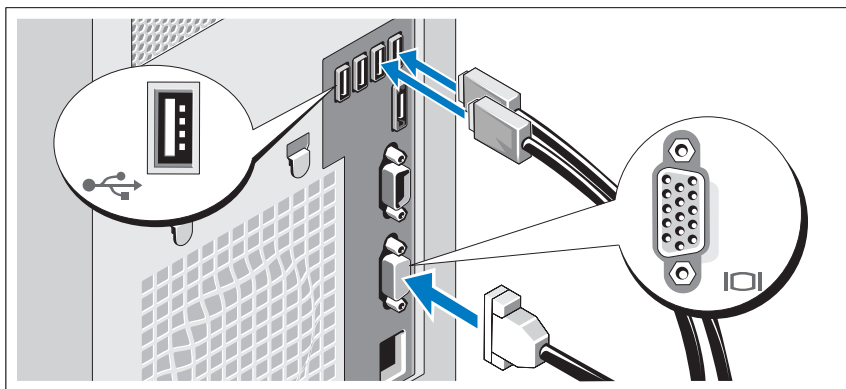
取り付けと設定

⚠ 警告： 次の手順を実行する前に、システムに付属している安全にお使いいただくための注意をお読みください。

システムの開梱

システムを箱から取り出し、同梱品がすべて揃っていることを確認します。

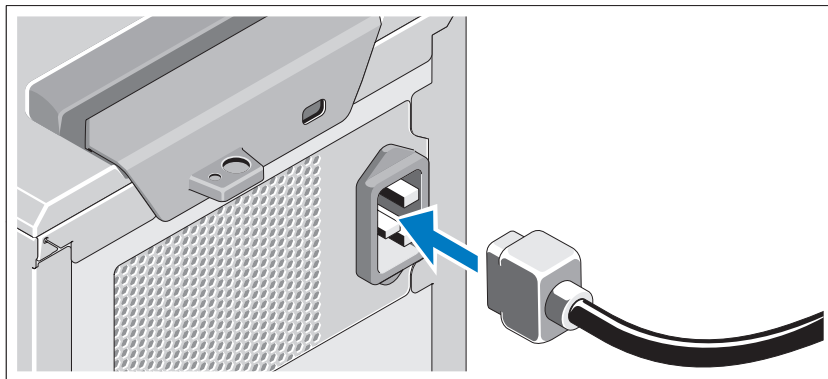
オプション — キーボード、マウス、モニタの接続



キーボード、マウス、モニタを接続します（オプション）。

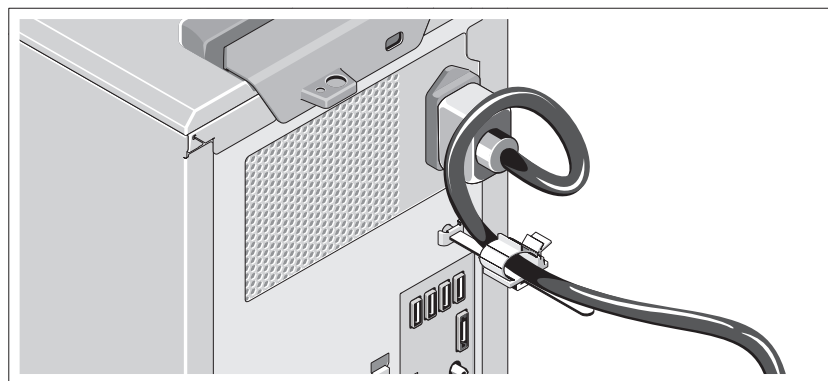
システム背面のコネクタには、どのケーブルを各コネクタに接続するかを示すアイコンがあります。モニタのケーブルコネクタにネジがある場合は、必ず締めてください。

電源ケーブルの接続




システムの電源ケーブルをシステムに接続し、モニタを使用する場合はモニタの電源ケーブルをモニタに接続します。

電源ケーブルの固定

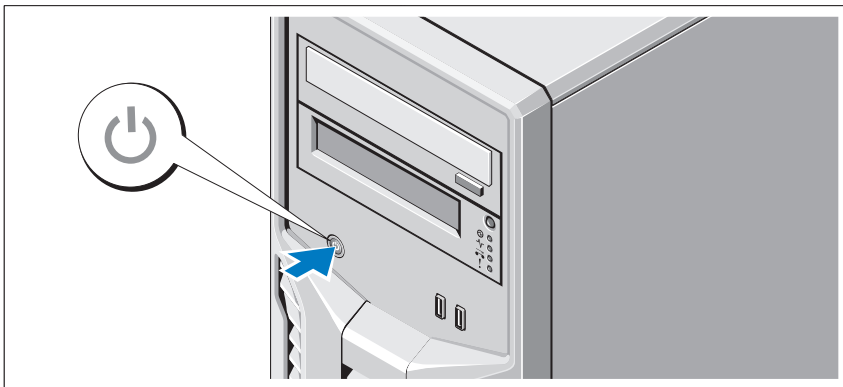


システムの電源ケーブルをループ状に曲げ（図を参照）、ケーブル留め金に取り付けます。

電源ケーブルのもう一方の端をアースされた電源コンセント、またはUPS（無停電電源装置）や配電装置（PDU）などの別の電源に接続します。

 **メモ：**良好なパフォーマンスが得られるように、システムには必ず、安定した電力を供給できるスタンドアロンの電源を使用してください。

システムの電源投入



システムの電源ボタンを押します。電源インジケータが点灯します。

OS のセットアップの完了

システムに OS がプリインストールされている場合は、システムに同梱の OS のマニュアルを参照してください。OS を初めてインストールする場合は、お使いの OS のインストールと設定に関するマニュアルを参照してください。システムとは別途に購入したハードウェアやソフトウェアのインストールは、OS がインストール済みであることを確認してから行ってください。

対応 OS

- Microsoft Windows Small Business Server 2008 (x64) Standard/Essential Edition
- Microsoft Windows Server 2008 R2 SP1 (x64) Standard/Foundation Edition
- Microsoft Windows Server 2008 R2 (x64) Standard/Foundation Edition
- Microsoft Windows Server 2008 (x86) SP2 Standard Edition
- Microsoft Windows Server 2008 (x64) SP2 Standard Edition
- Microsoft Windows Server 2008 R2 SP1(x64) Hyper-V Standard Edition

- Microsoft Windows Server 2008 SP2 (x64) Hyper-V Standard Edition
- Microsoft Windows Server 2008 R2 (x64) Hyper-V Standard Edition
- Red Hat Enterprise Linux Server 6.0 (x64)
- SUSE Linux Enterprise Server 11 SP1 (x64)
- VMware ESX 4.1 Update 1 (Classic)
- VMware ESX 4.1 Update 1 (Embedded)
- Citrix XenServer v5.6 Feature Pack 1




メモ：対応 OS の最新情報については、support.dell.com を参照してください。

Dell ソフトウェア製品ライセンス契約

- システムを使用する前に、システムに付属の Dell ソフトウェア製品ライセンス契約をお読みください。
- Dell によりインストールされているソフトウェアの CD、DVD またはディスクは、システムのハードディスクドライブにインストールされているソフトウェアのバックアップコピーです。
- 使用許諾契約に同意しない場合は、カスタマーケアまでご連絡ください。米国にお住まいの方は、**800-WWW-DELL (800-999-3355)** までお電話ください。米国外にお住まいの方は、**support.dell.com** にアクセスしてページの上部からお住いの国または地域を選んでください。

その他の情報

 **警告**：システムに付属のマニュアルで安全および認可に関する情報を参照してください。保証に関する情報は、このマニュアルに含まれている場合と、別の文書として付属されている場合があります。

- 『オーナーズマニュアル』では、システムの機能、システムのトラブルシューティング方法、およびシステムコンポーネントの取り付けや交換の方法について説明しています。この文書は **support.dell.com/manuals** からオンラインで入手できます。
- OS、システム管理ソフトウェア、システムアップデート、およびシステムと同時に購入したシステムコンポーネントに関するものを含め、システムの設定や管理のためのマニュアルやツールが収録された、システムに付属のメディア。

 **メモ**：アップデートには他の文書の内容を差し替える情報が含まれている場合があるため、**support.dell.com/manuals** でアップデートがないかどうかを常に確認し、初めにお読みください。

テクニカルサポートの利用法

本書の手順が理解できない場合やシステムが思ったとおりに動作しない場合は、『オーナーズマニュアル』を参照してください。デルでは広範囲にわたるハードウェアのトレーニングと資格認証を実施しています。詳細については、**dell.com/training** を参照してください。このサービスが提供されていない地域もあります。

仕様

プロセッサ

プロセッサのタイプ	Intel Xeon プロセッサ E3-1200 製品ファミリ 1 個 または Intel Core プロセッサ i3-2100 製品ファミリ 1 個 または (利用可能な場合) Intel Pentium プロセッサ 1 個
-----------	--

拡張バス

バスのタイプ	PCI Express Generation 2
拡張スロット	スロット 1: PCIe x8 (x8 ルーティング)、ハーフレンゲス スロット 2: PCIe x16 (x8 ルーティング)、フルレンゲス スロット 3: PCIe x8 (x4 ルーティング)、ハーフレンゲス スロット 4: PCIe x1 (x1 ルーティング)、ハーフレンゲス

メモリ

アーキテクチャ	1066 MHz および 1333 MHz DDR3 バッファなし誤り訂正符号 (ECC) DIMM
メモリモジュールソケット	240 ピンソケット 4 個
メモリモジュールの容量	1 GB、2 GB、4 GB、または 8 GB
最小 RAM	1 GB
最大 RAM	32 GB

ドライブ

ハードドライブ	ケーブル接続の 3.5 インチ SAS、または内蔵の SATA ドライブ 4 台まで
オプティカルドライブ	オプションの内蔵 SATA DVD-ROM または SATA DVD+/-RW オプションの外付け USB DVD-ROM メモ ：DVD デバイスはデータ専用。
テープドライブ	オプションのハーフハイト内蔵テープバックアップデバイス 1 台

コネクタ

背面

NIC	RJ-45（内蔵 1 GB NIC 用）1 個
シリアル	16550 互換 9 ピン DTE
USB	4 ピン USB 2.0 対応コネクタ 4 個
ビデオ	15 ピン VGA
eSATA	7 ピンコネクタ 1 個

前面

USB	4 ピン USB 2.0 対応コネクタ 2 個
-----	-------------------------

内蔵

USB	4 ピン USB 2.0 対応コネクタ 2 個
-----	-------------------------

ビデオ

ビデオのタイプ	Matrox G200（Winbond WPCM450 に内蔵）
ビデオメモリ	8 MB

Power (電源)

AC 電源装置 (各電源装置につき)

ワット数	305 W
電圧	100 VAC-240 VAC、50 Hz/60 Hz、9.0 A-4.5 A
熱出力	最大 1300 BTU/時
最大流入電流	通常のラインコンディションのもと、システムの動作環境全範囲で、入電量が電源装置 1 台につき 10 ミリ秒以下で 35 A に達することがあります。

バッテリー

システムバッテリー	3.0 V コイン型リチウムバッテリー CR 2032
-----------	-----------------------------

サイズと重量

高さ	42.03 cm
幅	18.9 cm
奥行き	46.38 cm
重量	16.1 kg

環境

メモ：特定のシステム構成におけるその他の環境条件の詳細については、dell.com/environmental_datasheets を参照してください。

温度

動作時	1 時間当たり最大 10° C の温度変化で 10 ~ 35° C メモ ：高度が 900 m を超えると、動作時の許容最大温度は 300 m ごとに 1° C ずつ低下します。
保管時	1 時間当たり最大 20° C の温度変化で -40 ~ 65° C

相対湿度

動作時	1 時間当たり最大 10 パーセントの湿度変化で 20 ~ 80 パーセント (結露しないこと)
保管時	5 ~ 95 パーセント (結露しないこと)

環境（続き）

最大振動

動作時	15 分間にわたり 5 ~ 350 Hz で 0.26 Grms
保管時	15 分間にわたり 10 ~ 500 Hz で 1.87 Grms

最大衝撃

動作時	z 軸の正方向に 1 衝撃パルス（システムの各面に対して 1 パルス）、2.6 ミリ秒に 31 G
保管時	x、y、z 軸の正および負方向に 6 連続衝撃パルス（システムの各面に対して 1 パルス）、2 ミリ秒以下に 71 G x、y、z 軸の正および負方向に 6 連続衝撃パルス（システムの各面に対して 1 パルス）、32 G フェアードスクエアパルス波（686 cm / 秒の速度変化）

高度

動作時	-16 ~ 3,048 m メモ： 高度が 900 m を超えると、動作時の許容最大温度は 300 m ごとに 1° C ずつ低下します。
保管時	-16 ~ 10,600 m

空気汚染物質レベル

クラス	G1（ISA-S71.04-1985 の定義による）
-----	----------------------------

Dell PowerEdge
T110 II 시스템
시스템 시작 안내서



주, 주의 및 경고



주: "주"는 컴퓨터를 보다 효율적으로 사용하는 데 도움을 주는 중요 정보를 나타냅니다.



주의: "주의"는 지침을 준수하지 않을 경우의 하드웨어 손상이나 데이터 손실 위험을 설명합니다.



경고: "경고"는 재산상의 피해나 심각한 부상 또는 사망을 유발할 수 있는 위험이 있음을 알려줍니다.

이 발행물에 수록된 정보는 사전 통보 없이 변경될 수 있습니다.

© 2010 Dell Inc. 저작권 본사 소유.

Dell Inc.의 서면 승인 없이 어떠한 방식으로든 본 자료를 무단 복제하는 행위는 엄격히 금지됩니다.

본 설명서에 사용된 상표인 Dell™, DELL 로고 및 PowerEdge™ 는 Dell Inc.의 상표이며, Intel® 및 Xeon® 은 미국 및 기타 국가에서 Intel Corporation의 등록 상표입니다. Microsoft® 및 Windows Server® 는 미국 및/또는 기타 국가에서 Microsoft Corporation의 상표 또는 등록 상표입니다. Red Hat® 및 Red Hat Enterprise Linux® 는 미국 및 기타 국가에서 Red Hat, Inc.의 등록 상표입니다. VMware® 는 미국 또는 기타 국가에서 VMware, Inc.의 등록 상표입니다. Citrix® 및 XenServer® 는 미국 및/또는 기타 국가에서 Citrix Systems, Inc.의 등록 상표입니다. SUSE® 는 미국 및 기타 국가에서 Novell, Inc.의 상표입니다.

본 발행물에서 특정 회사의 상표 및 회사 이름 또는 제품을 지칭하기 위해 기타 상표 및 상호를 사용할 수도 있습니다. Dell Inc.는 자사가 소유하고 있는 것 이외에 기타 모든 상표 및 상호에 대한 어떠한 소유권도 없습니다.

규정 모델: E11S 시리즈

2010 년 12 월

P/N DHY8H

Rev. A01

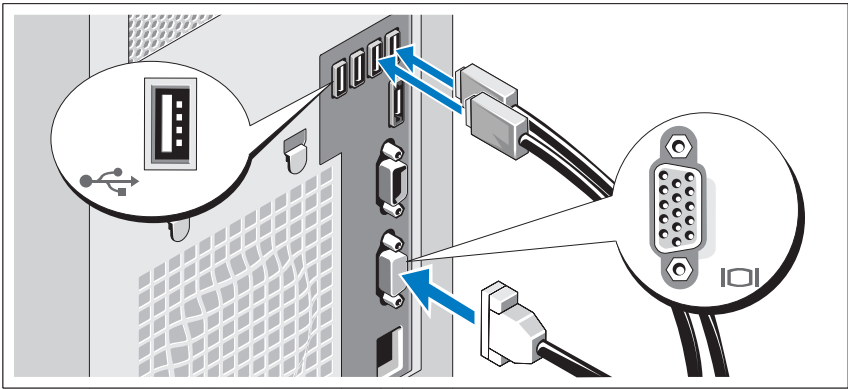
설치 및 구성

⚠ 경고 : 다음 절차를 수행하기 전에 시스템과 함께 제공되는 안전 지침을 검토하십시오.

시스템 포장 풀기

시스템 포장을 풀고 각 항목을 확인합니다.

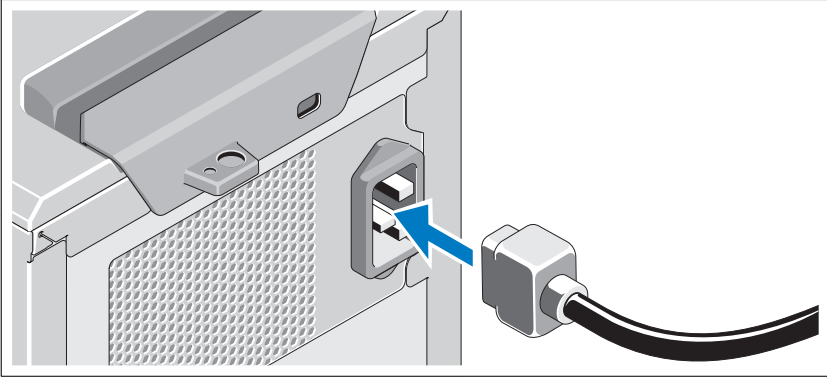
선택사양 — 키보드, 마우스 및 모니터 연결



키보드, 마우스 및 모니터(선택 사양)를 연결합니다.

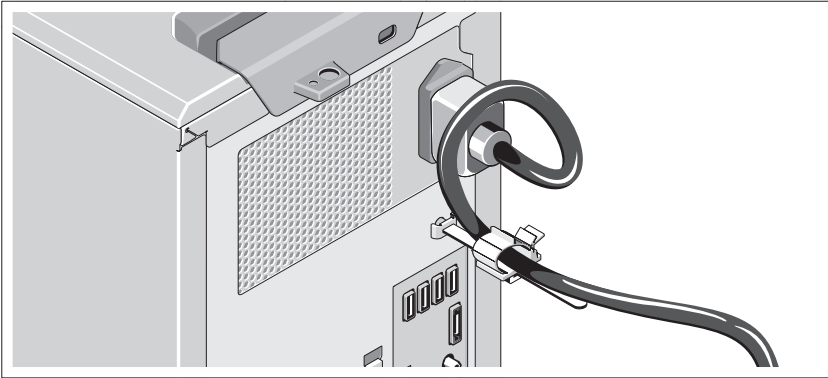
시스템 후면에 있는 커넥터에는 각 커넥터에 연결될 케이블이 표시된 아이콘이 있습니다. 모니터의 케이블 커넥터에 있는 나사(해당하는 경우)를 단단히 고정하십시오.

전원 케이블 연결



시스템의 전원 케이블을 시스템에 연결하고, 모니터를 사용하는 경우 모니터의 전원 케이블을 모니터에 연결합니다.

전원 케이블 고정



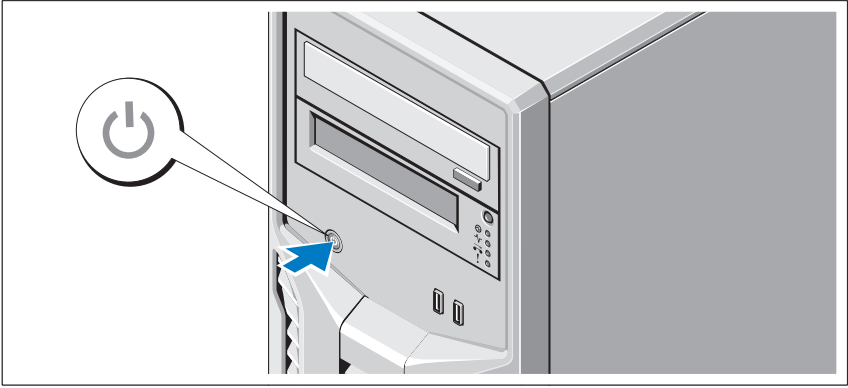
그림과 같이 시스템 전원 케이블을 고리 모양으로 구부려서 케이블 걸쇠에 연결합니다.

전원 케이블의 반대쪽 끝을 접지된 전원 콘센트나, UPS(무정전 전원 공급 장치) 또는 PDU(배전 장치)와 같은 별도의 전원에 연결합니다.



주: 성능을 향상시키려면 전원을 안정적으로 공급하는 독립형 전원에 시스템을 연결해야 합니다.

시스템 켜기



시스템의 전원 단추를 누릅니다. 전원 표시등이 켜집니다.


운영 체제 설치 완료

시스템 구입 시 운영 체제가 미리 설치되어 있는 경우 시스템과 함께 제공되는 운영 체제 설명서를 참조하십시오. 운영 체제를 처음 설치하려면 운영 체제 설치 및 구성 설명서를 참조하십시오. 시스템과 함께 구입하지 않은 하드웨어 또는 소프트웨어를 설치하기 전에 운영 체제가 설치되어 있는지 확인하십시오.

지원되는 운영 체제

- Microsoft Windows Small Business Server 2011(x64) Standard 및 Essential Edition
- Microsoft Windows Server 2008 R2 SP1(x64) Standard 및 Foundation Edition
- Microsoft Windows Server 2008 R2(x64) Standard 및 Foundation Edition
- Microsoft Windows Server 2008(x86) Standard Edition(SP2 적용)
- Microsoft Windows Server 2008(x64) Standard Edition(SP2 적용)
- Hyper-V 포함 Microsoft Windows Server 2008 R2 SP1(x64) Standard Edition
- Hyper-V 포함 Microsoft Windows Server 2008 SP2(x64) Standard Edition
- Hyper-V 포함 Microsoft Windows Server 2008 R2(x64) Standard Edition


- Red Hat Enterprise Linux Server 6.0(x64)
- SUSE Linux Enterprise Server 11 SP1(x64)
- VMware ESX Version 4.1 Update 1(Classic)
- VMware ESXi Version 4.1 Update 1(Embedded)
- Citrix XenServer v5.6 Feature Pack 1

 **주:** 지원되는 운영 체제에 대한 최신 정보는 support.dell.com을 참조하십시오.

Dell 소프트웨어 라이선스 계약서

- 시스템을 사용하기 전에 시스템과 함께 제공된 Dell 소프트웨어 라이선스 계약서를 읽어보십시오.
- Dell에서 설치한 모든 소프트웨어의 CD, DVD 또는 디스켓은 시스템의 하드 디스크 드라이브에 설치된 소프트웨어의 백업 복사본으로 간주해야 합니다.
- 계약서 내용에 동의하지 않으면 고객 지원 전화 번호로 연락하십시오. 미국에 거주하는 고객은 800-WWW-DELL(800-999-3355)로 전화하십시오. 미국 이외의 지역에 거주하는 고객은 support.dell.com을 방문하고 페이지 맨 위에서 해당 국가 또는 지역을 선택하십시오.

기타 필요한 정보

 **경고** : 시스템과 함께 제공되는 안전 및 규제 정보를 참조하십시오. 보증 정보는 이 문서에 포함되거나 별도의 문서로 제공될 수 있습니다.

- **소유자 설명서**에서는 시스템 기능에 대한 정보를 제공하고 시스템 문제 해결 방법 및 시스템 구성요소 설치 또는 교체 방법을 설명합니다. 이 문서는 support.dell.com/manuals에서 온라인으로 볼 수 있습니다.
- 운영 체제, 시스템 관리, 시스템 업데이트 및 시스템과 함께 구입한 시스템 구성요소와 관련된 설명서 및 도구를 비롯하여 시스템을 구성 및 관리하는데 필요한 설명서 및 도구를 제공하는 모든 매체가 시스템과 함께 제공됩니다.



주: 새로운 업데이트가 없는지 support.dell.com/manuals에서 항상 확인하십시오. 업데이트에는 최신 정보가 수록되어 있으므로 다른 문서를 읽기 전에 반드시 먼저 참조하시기 바랍니다.

기술 지원 얻기

본 안내서의 절차가 이해되지 않거나 시스템이 제대로 작동하지 않을 경우에는 **소유자 설명서**를 참조하십시오. Dell은 포괄적인 하드웨어 교육 및 인증을 제공합니다. 자세한 내용은 dell.com/training을 참조하십시오. 지역에 따라 이 서비스가 제공되지 않을 수도 있습니다.

기술 사양

프로세서

프로세서 유형	Intel Xeon 프로세서(E3-1200 제품군) 1개 또는 Intel Core(i3-2100 제품군) 1개 또는 Intel Pentium 프로세서 1개(사용 가능한 경우)
---------	---

확장 버스

버스 종류	PCI Express Generation 2
확장 슬롯	슬롯1: PCIe x8(x8 라우팅), 절반 길이 슬롯2: PCIe x16(x8 라우팅), 전체 길이 슬롯3: PCIe x8(x4 라우팅), 절반 길이 슬롯4: PCIe x1(x1 라우팅), 절반 길이

메모리

아키텍처	1066MHz 또는 1333MHz DDR3 Unbuffered ECC(Error Correcting Code) DIMM
메모리 모듈 소켓	240핀 4개
메모리 모듈 용량	1GB, 2GB, 4GB 또는 8GB
최소 RAM	1GB
최대 RAM	32GB

드라이브

하드 드라이브	3.5인치 케이블 방식 SAS 또는 SATA 내장형 드라이브 최대 4개
광학 드라이브	내장형 SATA DVD-ROM 또는 SATA DVD+/-RW (선택사양) 외부 USB DVD-ROM(선택 사양) 주: DVD 장치는 데이터 전용입니다.
테이프 드라이브	내장형 절반 높이 테이프 백업 장치 1개 (선택사양)

커넥터

후면

NIC	RJ-45(내장 1GB NIC용) 1개
직렬	9핀, DTE, 16550 호환
USB	4핀 4개, USB 2.0 호환
비디오	15핀 VGA
eSATA	7핀 커넥터 1개

전면

USB	4핀 2개, USB 2.0 호환
-----	-------------------

내부

USB	4핀 2개, USB 2.0 호환
-----	-------------------

비디오

비디오 종류	Winbond WPCM450에 내장된 Matrox G200
비디오 메모리	8MB

Power(전원)

AC 전원 공급 장치(전원 공급 장치당)

와트	305W
전압	100VAC-240VAC, 50 Hz/60 Hz, 9.0A-4.5A
열 손실	최대 1300 BTU/hr
최대 유입 전류	일반적인 라인 상태 및 전체 시스템의 주변 작동 범위에서는 유입 전류가 전원 공급 장치당 10ms 이하인 동안 35A에 달할 수 있습니다.

배터리

시스템 배터리	CR 2032 3.0V 리튬 코인 셀
---------	----------------------

실제

높이	42.03cm(16.55인치)
너비	18.90cm(7.44인치)
깊이	46.38cm(18.25인치)
무게	16.1kg(35.49파운드)

환경

주: 특정 시스템 구성을 위한 환경 측정에 대한 자세한 내용은 dell.com/environmental_datasheets를 참조하십시오.

온도

작동 10° C ~ 35° C(50° F ~ 95° F), 시간당 최고 10° C의 온도 변화 기준

주: 2,950피트 이상의 고도에서 최대 작동 온도는 1° F/550ft로 감소됩니다.

보관 -40° C ~ 65° C(-40° F ~ 149° F), 시간당 최고 20° C의 온도 변화 기준

상대 습도

작동 20%~80%(비응축), 시간당 최고 10%의 습도 변화 기준

보관 5 ~ 95%(비응축)

최대 진동

작동 5Hz~350Hz에서 15분 동안 0.26Grms

보관 10Hz~500Hz에서 15분 동안 1.87Grms

환경 (계속)

최대 충격

작동	작동 방향으로 2.6ms 동안 (+) z축으로 31G의 충격 펄스 1회(시스템 각 면에 1회의 펄스)
보관	최대 2ms 동안 (+/-) x, y, z축으로 71G의 연속 충격 펄스 6회(시스템 각 면에 1회의 펄스) 속도 변화가 686cm/초(270인치/초)인 32G 구형과의 (+/-) x, y, z축으로 연속 충격 펄스 6회(시스템 각 면에 1회의 펄스)

고도

작동	-16m ~ 3,048m(-50ft ~ 10,000ft) 주: 2,950피트 이상의 고도에서 최대 작동 온도는 1° F/550ft로 감소됩니다.
보관	-16m ~ 10,600m(-50ft ~ 35,000ft)

공기 중 오염 물질 수준

등급	ISA-S71.04-1985의 규정에 따른 G1
----	----------------------------
